

ICS 71.120;25.220.50
G 94



中华人民共和国国家标准

GB/T 7987—2013
代替 GB/T 7987—2003

GB/T 7987—2013

搪玻璃层耐温差急变性试验方法

Vitreous and porcelain enamels—Determination of resistance to thermal shock

中华人民共和国
国家标准
搪玻璃层耐温差急变性试验方法
GB/T 7987—2013

*
中国标准出版社出版发行
北京市朝阳区和平里西街甲2号(100029)
北京市西城区三里河北街16号(100045)
网址 www.spc.net.cn
总编室:(010)64275323 发行中心:(010)51780235
读者服务部:(010)68523946
中国标准出版社秦皇岛印刷厂印刷
各地新华书店经销

*
开本 880×1230 1/16 印张 0.5 字数 8 千字
2014年4月第一版 2014年4月第一次印刷

*
书号: 155066·1-49006 定价 14.00 元

如有印装差错 由本社发行中心调换
版权专有 侵权必究
举报电话:(010)68510107



GB/T 7987-2013

2013-12-31 发布

2014-10-01 实施

中华人民共和国国家质量监督检验检疫总局
中国国家标准化管理委员会 发布

前 言

本标准按照 GB/T 1.1—2009 给出的规则起草。

本标准代替 GB/T 7987—2003《搪玻璃层耐温差急变性试验方法》，与 GB/T 7987—2003 相比，主要技术内容变化如下：

- 增加了搪玻璃层耐温差急变试验炉的示意图及技术要求；
- 增加了试件落水的距离的规定；
- 增加了观察试样时应佩戴护目镜的要求。

本标准由中国石油和化学工业联合会提出。

本标准由全国搪玻璃设备标准化技术委员会(SAC/TC 72)归口。

本标准起草单位：临沂宏业化工设备有限公司、天华化工机械及自动化研究设计院、化学工业非金属材料和设备质量监督检验中心。

本标准主要起草人：季雨亭、张楠、翟向楠、孙涛、马小强、桑临春。

本标准所代替标准的历次版本发布情况为：

- GB/T 7987—1987、GB/T 7987—2003。

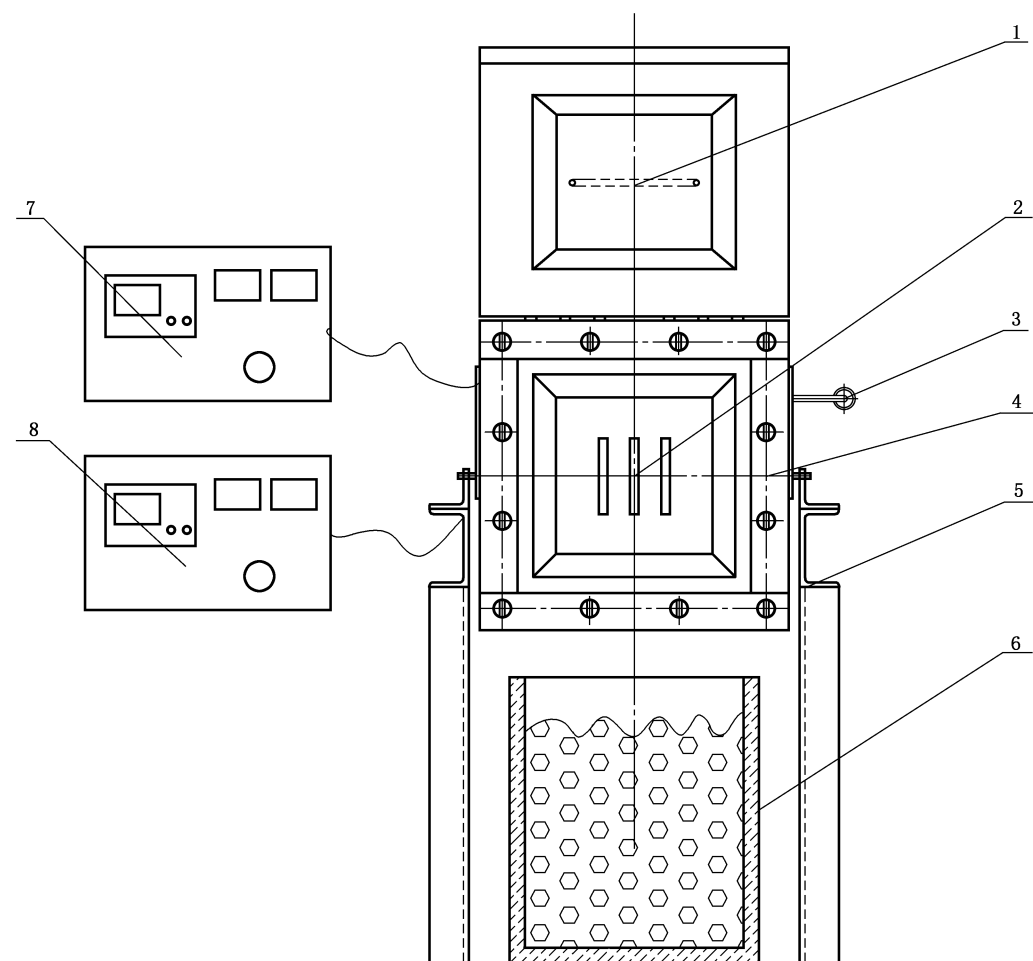


图 1 恒温炉

表 1 明细表

件号	名称	技术要求	数量
1	炉门盖板	—	1
2	样品槽	85 mm×85 mm×7 mm	3
3	把手	表面包有衬垫	1
4	炉体	可向前旋转 90°,有接地线	1
5	支架	—	1
6	水槽	口径大于 250 mm×250mm,底部衬有软垫	1
7	控温表	控温范围:0℃~350℃,控温精度:±3℃ 热电偶的测温头靠近加热元件	1
8	测温表	测温范围:0℃~350℃,测温精度:±1℃ 热电偶的测温头紧靠试件	1